

RØROS[®] HETTA

HusCompagniets Standard katalog 2022

roroshetta.dk


HusCompagniet
Kom trygt i hus

UGGERLY 
INSTALLATION

RØROS[®] HETTA

1946



1962



1986



2022



ET NORSK INNOVATIONENS- EVENTYR

Vores historie begyndte i 1946 som blikkenslagerforretningen Røros Metall. Innovationstankegangen har været kernen i vores familievirksomhed fra dag ét, og produktionen har været mangfoldig. Vores unikke evne til at omstille og videreudvikle os – i kombination med en klar vision om altid at levere solidt håndværk af høj kvalitet – er årsagen til, at vi i dag leverer emhætter i verdensklasse.

Historien om RørosHetta er også historien om verdensarvsstedet Røros. Om hvordan man kan skabe noget stort i små omgivelser. Kobberværket i Bergstaden har i flere hundrede år leveret ingeniørkunst i verdensklasse. I den eventyrlige by på fjeldet har det traditionelle og det moderne altid gået hånd i hånd.

Også i Røros Metall fik kobberet lov til at spille hovedrollen. I dag forvalter tredje generation 75 års industrihistorie, bygget sten på sten, af dygtige og flittige fagfolk. Ovnplader, trækedler, pejsehætter og andet pejse- og ovnudstyr var hjørnestenene i Røros Metall i en hel generation. Derefter kom campingvogne og facadekassetter, inden køleskabe og emhætter gjorde deres indtog. Gamle håndværks-

traditioner suppleres nu med moderne teknologi, hvilket har bidraget til at skabe den bæredygtige virksomhed, som Røros Metall er i dag.

Hundredtusindvis af vores emhætter pryder skandinaviske hjem. Måske har vi verdens største udvalg af emhætter? Det er vi stolte af!

Vores passion for køkkenventilation, hvor design og funktion går hånd i hånd, er garant for at du får et kvalitetsprodukt, som bringer dig glæde hver dag, år efter år.

Hvad er egentlig forskellen på os og de andre? Det er at du kan lege med materialer og former, nuancer og farver. Ligesom en mesterkok kan du komponere en emhætte helt efter din egen smag. Målet er altid at lave verdens bedste emhætte.



TILPASSER SIG DINE BEHOV

Som den første producent i verden har vi integreret 11 smarte sensorer i emhætten. Emhætten starter automatisk og tilpasser sig hele tiden mængden af mados i lokalet.

VERDENS SMARTESTE EMHÆTTE

Takket være vores nye teknologi, **RørosHetta Sense**, behøver du ikke at skænke køkkenventilationen en tanke. Du skal bare tænke på madlavningen, så sørger teknologien i emhætten for resten. 11 indbyggede sensorer sørger automatisk for optimal opfangning af mados til enhver tid. Al teknologi er gemt inde i emhætten, så du altid kan vælge det design, der passer bedst til dig og dit køkken.

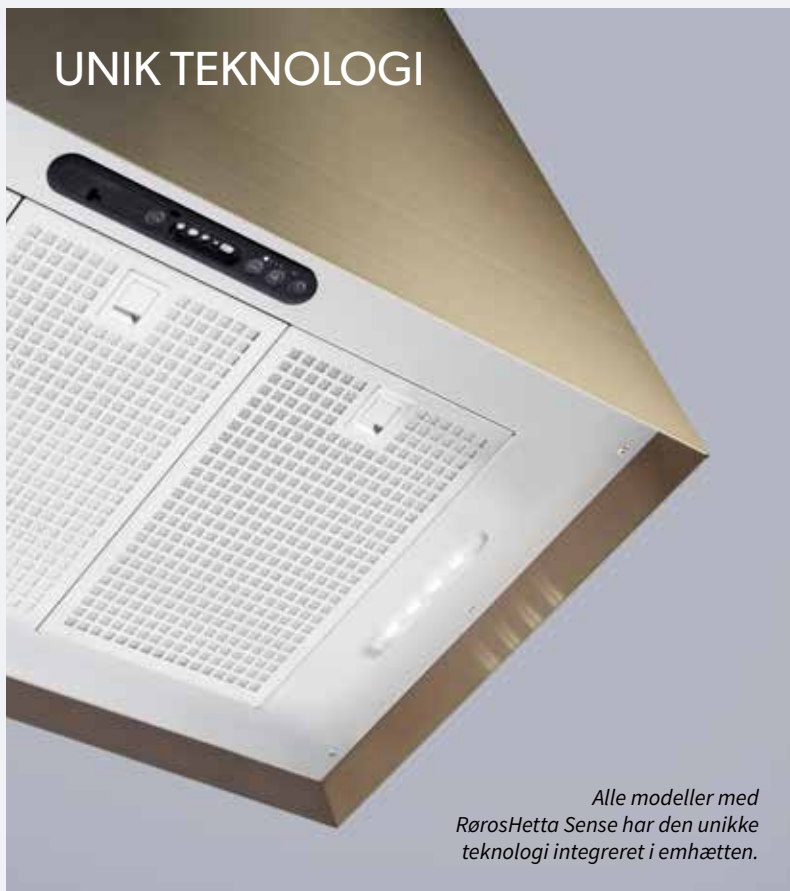
SØRGER FOR
REN LUFT

RørosHetta Sense tilpasser sig dit indeklima baseret på Verdenssundhedsorganisationens anbefalinger.



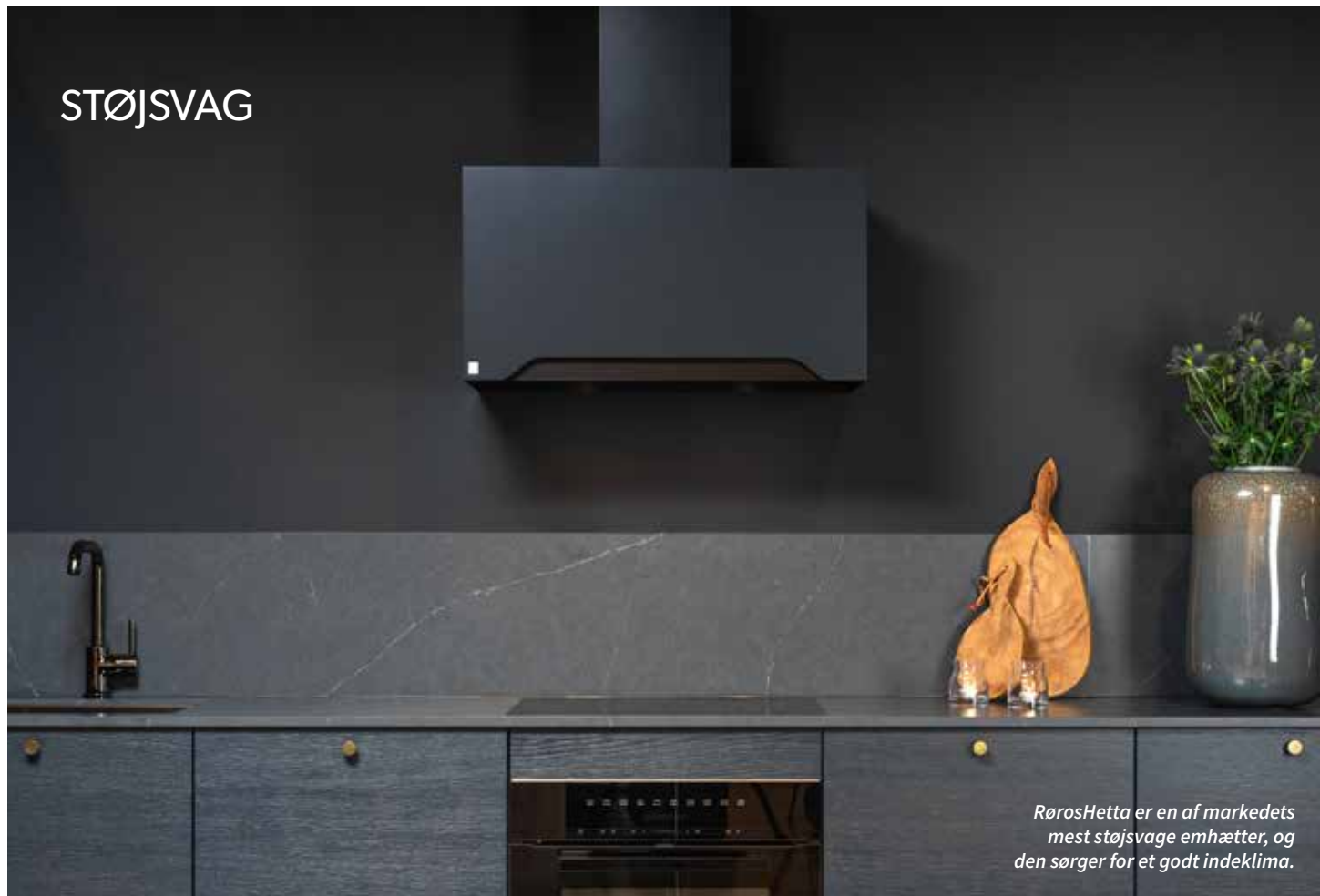
Alle produkter med RørosHetta Sense er markeret med dette symbol.

UNIK TEKNOLOGI



Alle modeller med RørosHetta Sense har den unikke teknologi integreret i emhætten.

STØJSVAG



RørosHetta er en af markedets mest støjsvage emhætter, og den sørger for et godt indeklima.

God ventilation er vigtig for vores velbefindende. Den sørger for, at mados og anden uren luft erstattes af frisk, ren luft. Emhætten gør derfor en afgørende forskel for dit indeklima.

Vi ved dog, at mange synes det er svært at bruge emhætten korrekt og at vælge den rigtige styrke på det rigtige tidspunkt. Moderne boliger er desuden så tætte, at det kan være ekstra kompliceret at sikre et optimalt luftskifte.

BEKYMRINGSFRIT

Vi sørger for at du ikke skal bekymre dig om ventilationen i dit køkken. Som den første producent i verden har vi integreret 11 smarte sensorer i emhætten. Emhætten starter automatisk og tilpasser sig hele tiden mængden af mados i lokalet.

Med vores verdensnyhed RørosHetta Sense skal du bare tænke på madlavningen – så sørger vores teknologi for resten. Lydløst og bekymringsfrit.

De 11 sensorer måler blandt andet temperatur, organiske lugte, CO₂, CO, partikelniveau og fugtighedsniveau i luften. Takket være forskellige algoritmer, som er baseret på et stort antal madlavnings-situationer, ved den smarte emhætte præcis, hvordan den skal reagere. På den måde sikrer den optimal opfangning af mados og et optimalt indeklima til enhver tid.

Referenceværdierne er baseret på Verdenssundhedsorganisationens indeklimaanbefalinger.

DEN RIGTIGE VENTILATION PÅ DET RIGTIGE TIDSPUNKT

Mange tænder emhætten for sent. RørosHetta Sense er i gang, allerede inden maden begynder at ose. Niveauerne justeres derefter trinløst, så du kan nyde madlavningen.

Ventilationen efter servering af maden er også vigtig, så man får madlugten ud

af huset, hvilket mange af os glemmer.

RørosHetta Sense lader derfor emhætten være tændt efter maden er færdigtillberedt, men i støjsvag tilstand, så man får madro. Emhætten kan desuden nemt sættes i brugerstyret tilstand, hvis du vil tilsidesætte de automatiske indstillinger.

APP MED UENDELIGE MULIGHEDER

I appen kan du følge med i luftkvaliteten og på den måde sikre det bedst mulige indeklima. Du kan også overvåge og styre madlavningen, fx. se hvor længe maden har kogt med og uden låg, eller hvad temperaturen bør være inden du går i gang med at stege bøffen.

RørosHetta Sense er en naturlig del af et smart hjem og kommunikerer med forskellige Smart Home systemer.

KOMFURVAGT REDDER LIV

Næsten halvdelen af brandvæsnetts udrykninger skyldes komfurbrande, og en komfurvagt har vist sig at være en utroligt

FULD KONTROL OVER DIT INDEKLIMA



SKRÆDDERSYET



RørosHetta Sense-teknologien er indbygget, så emhættens design, udformning og farve kan skræddersys, så den passer til dit køkken.

effektiv måde at forebygge brand på. En komfurvagt slår desuden alarm, hvis kogepladen bliver for varm og slår strømmen fra, hvis ingen reagerer på alarmerne. Vi har markedets mest avancerede komfurvagt, som løbende videreudvikles. Varmesensorerne i RørosHetta Sense giver desuden ekstra tryk ved at advare med lys og lyd, hvis temperaturen bliver for høj. Du får også en notifikation i appen på din telefon. Læs mere om komfurvagt på næste side og side 129.

Sense-teknologien er gemt inde i emhætten, så du altid kan vælge det design, der passer bedst til dig og dit køkken.

VIL DU VIDE MERE?



Scan koden med din mobiltelefon for at se en video om RørosHetta Sense.

NYTTIG VIDEN

Produkter med ny teknologi

Alle emhætter, der leveres med RørosHetta Sense-teknologien, bliver produceret på RørosHettas fabrik i Røros. Emhætterne med den nye teknologi fås i flere forskellige design, som du kan vælge imellem – men indvendigt er de ens. For at gøre det nemt for dig at se, hvilke emhætter der er udstyret med den nye teknologi, har vi markeret dem med symbolet herunder.



Kig efter dette symbol for at se, hvilke emhætter der leveres med RørosHetta Sense

Vertikal Sense



PRODUKTFOTO



TEKNISK INFORMATION

Energiklasse	A+
Kapacitet (m ³ /t)	230/280/340/510/770*
Lydniveau (dBA)	41/44/48/58/66
Belysning	2x3W 24V
Mål udtag	160
Installationspakke	160
Fastgøres nedefra	204 og 364
POT-signal	Ja

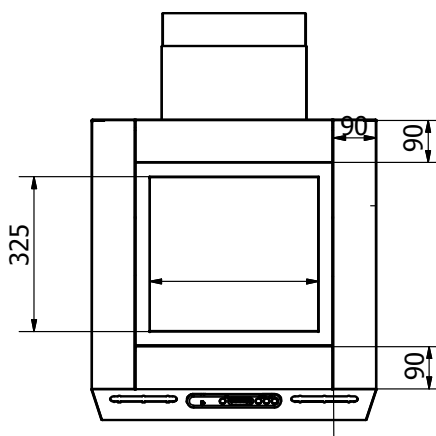
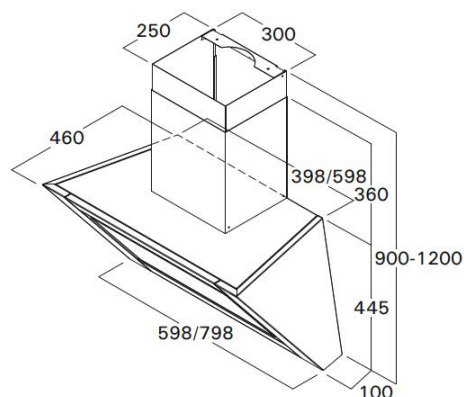
*Den øvre maksimalværdi er indstillet til 250 m³/t, når huset overtages på grund af balanceret forhold mod ventilationsanlæg.

Vertikal Sense er en stilren, lodret emhætte med et meget lavt støjniveau. Med Sense teknologi integreret som standard får du en fuldautomatisk emhætte, der selv regulerer ind og lader dig koncentrere dig madlavningen. Skrånende emhætter giver et bedre overblik over kogesektionen og ser flotte ud. Vertikal fås i bredde 60 cm og 80 cm og leveres i enten matsort eller hvid, så du kan vælge det udtryk, der passer bedst til dig og dit køkken.

PRISLISTE

Best.nr.	Varenavn	Bredde	Finish
403229	Vertikal Sense	60 cm	Matsort
403230	Vertikal Sense	60 cm	Hvid
403231	Vertikal Sense	80 cm	Matsort
403232	Vertikal Sense	80 cm	Hvid
9261	Installationspakke	160 mm	-
9245	Spezialkanal efter mål, op til 1 m længde	-	-
9242	Pristillæg skæring af kanal i vinkel	-	-

TEGNINGER MED MÅL



Ceiling Sense

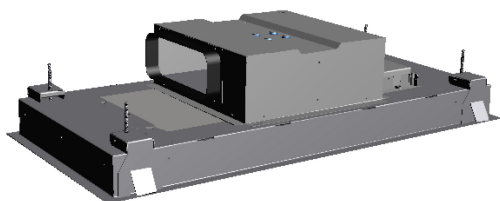


PRODUKTFOTO

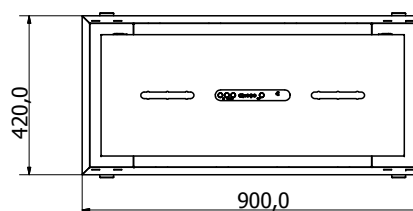
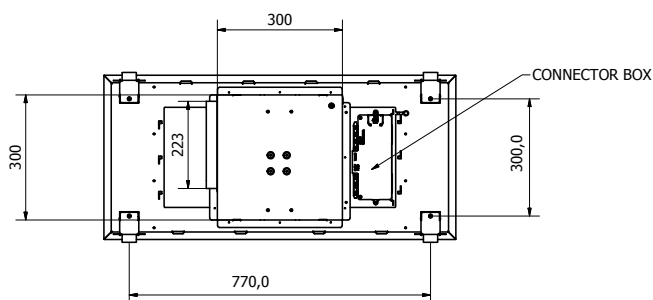
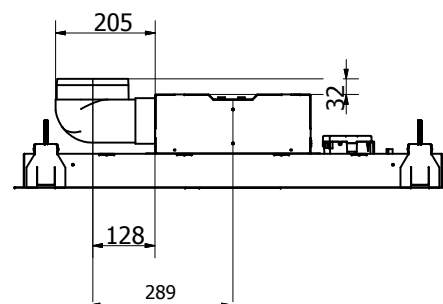
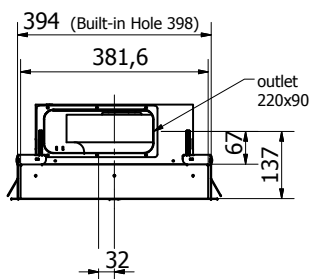
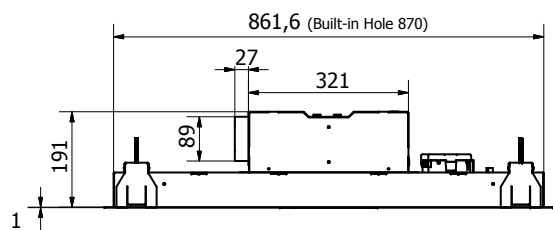


TEKNISK INFORMATION

Energiklasse	A++
Kapacitet (m ³ /t)	Min 150 - Max 345 (Boost 550)
Lydniveau (dBA)	Min 42 -Max 62 (Boost 72)
Belysning	2x3W 24V
Mål udtag	89 x 222
Installationspakke	160
POT-signal	Ja
RørsHetta Sense	Ja



TEGNINGER MED MÅL



Ceiling Sense er komprimeret loftemfang med yderst høj ydeevne. Med Sense teknologi integreret som standard får du en fuldautomatisk emhætte, der selv regulerer ind og lader dig koncentrere dig madlavningen. Ved at bruge Ceiling Sense over kogesektionen, giver du dit køkken et åbent og indbydende udtryk. Ceiling Sense er ekstremt støjsvag og har dæmpningsbar LED-belysning med justerbar farvetemperatur. Fås i 90 cm bredde og leveres i enten matsort eller hvid, så du kan vælge det udtryk, der passer bedst til dig og dit køkken.

PRISLISTE

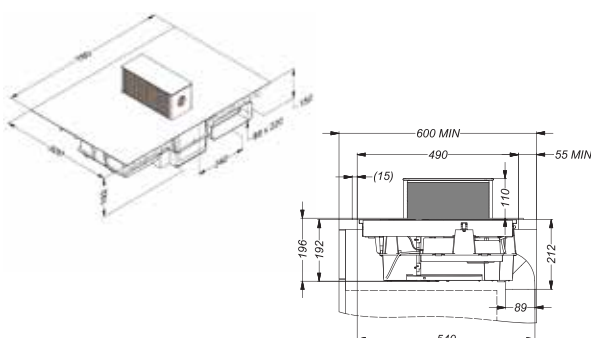
Best.nr.	Varenavn	Bredde	Finish
403233	Ceiling Sense	90 cm	Matsort
403234	Ceiling Sense	90 cm	Hvid
9261	Installationspakke	160 mm	-
9668	Hjørneovergang	-	-
9618	Rektangulær overgang Ø 150 mm	-	-

One Go

PRODUKTFOTO



TEGNING MED MÅL



TEKNISK INFORMATION

Energiklasse	B
Kapacitet/luftmængde (m3/t)	224-563 m3/t
Lydniveau (dBa)	51-70 dBa
Mål udtag	22,2x8,8 cm
Emfangstårn højde/justerbart	11,0 cm/Ja
Zoner	2x1850 W + 2x3000 W
Størrelse zoner	24,0x20,0 cm
Antal hastigheder	13
POT-signal	Ja, mod pristillæg

TILGÆNGELIGE VENTILATIONSTYPER

Normalventilation	Ja
Recirkulation	Ja

EGENSKABER VENTILATOR

Touchpanel/farve	Ja/Rød
Antal power-niveauer	9+Power
Fleksible zoner	Ja (2x)
Brofunktion	Manuel
Stop & Go	Nej
Børnesikring	Ja
Timerfunktion	Ja
Opkogningsautomatik	Nej
Keep warm-funktion	Nej
Grillfunktion	Nej



One Go er et utroligt effektivt bordemfang, som går i et med kogesektionen, når den ikke er i brug. Tårnet rejser sig 11 cm fra kogesektionen og skaber en utroligt effektiv udsugning med høj lufthastighed. Når du ikke laver mad, forsvinder emfanget ned i kogesektionen. Kontakten til at koncentrere udsugningen til én side sikrer en langt bedre opfangning af mados dér, hvor behovet er størst.

PRISLISTE

Best.nr.	Varenavn	Bredde	Finish
5930	One Go	78 cm	Sort glas
9669	Beskyttelseslister til kogesektion, 2 stk.*	-	-
9539	Sæt til POT-signal One/One Go	-	-
9617	Rektangulært vertikalt knæk	-	-
9616	Rektangulært horisontalt knæk	-	-
9615	Rektangulært samlestykke	-	-
9746	Rektangulær fleksibel slange	-	-

Priser excl. montering, fittings og fragt

Kapacitet i henhold til EN 61591
Lydniveau i henhold til EN 60704-2-13
* Venstre og højre

SE MERE ONLINE:



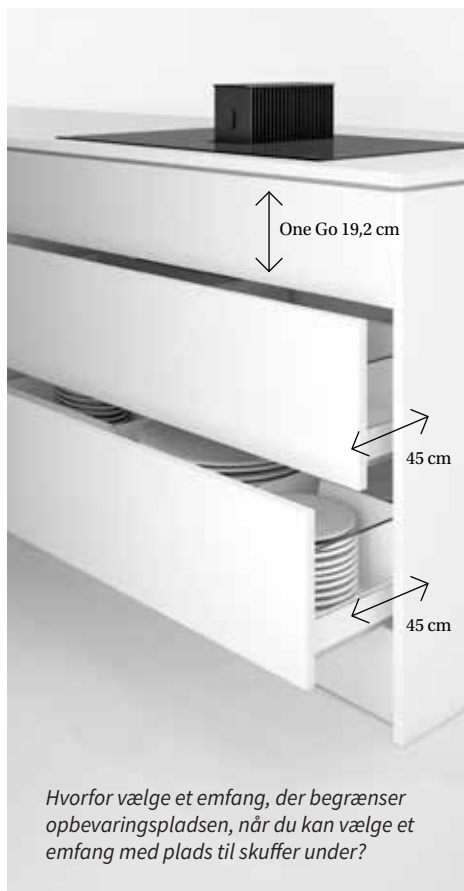
SE DEMOFILM:



Scan koderne med din mobiltelefon for at se indholdet.



Zonerne på One Go kan betjenes hver for sig, men du kan også koble dem sammen til ekstrastore zoner.



Hvorfor vælge et emfang, der begrænser opbevaringspladsen, når du kan vælge et emfang med plads til skuffer under?



One Go til normalventilation.

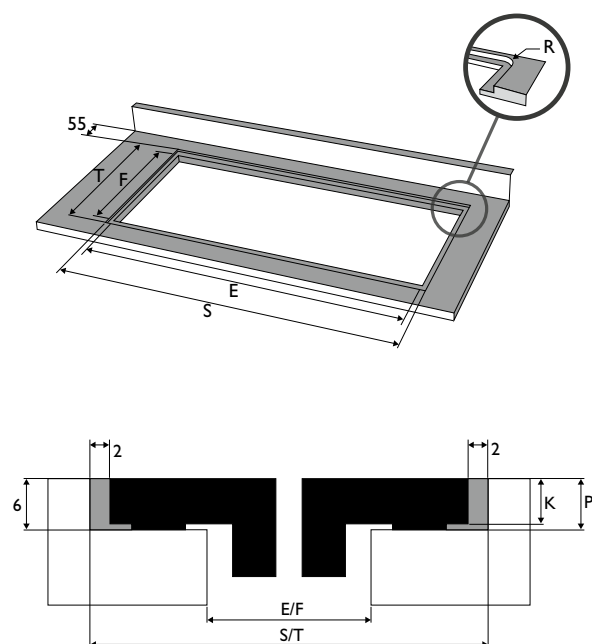


ONE GO

EN DISKRET KØKKENDRØM

Emfanget, der tilpasser sig køkkenet. En emhættes primære opgave vil altid være at fjerne mados, lugt og fedt. Og ved at vælge en kombination med induktionskomfur og bordemfang kan du tilbageerobre dit køkken. Denne diskrete og støjsvage, men alligevel effektive løsning, giver dig alle muligheder for at skabe dit drømmekøkken, hvor du både kan leve og lave mad – uden at blive begrænset af rummets udformning.

UDSKÆRINGSMÅL FOR ONE GO



	E	F	K	P	R	S	T
mm.	750	490	4	6	8	784	524



Hvorfor bruge 360° udsugning, når du ofte kun har brug for udsugning mod en side? Med den enkle kontakt på forsiden af One Go kan du hurtigt vælge, hvor udsugningen skal koncentreres. Det giver øget effekt og mindre støj.

roroshetta.dk



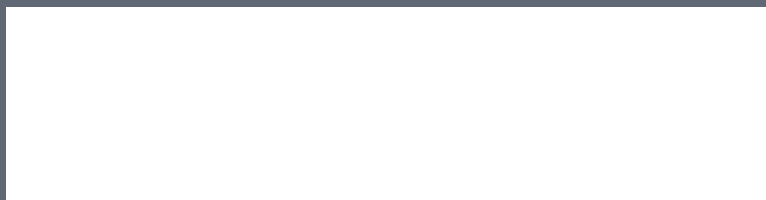
RØROS METALL AS
Stamphusveien 11, 7374 Røros, Norge
TLF. +47 72 40 94 00 / post@rorosmetall.no

Instagram #Rørshetta
Følg os på Facebook!

SERVICE OG GARANTI

Røros Metall yder 5 års garanti på alle vores produkter.
Der ydes ikke garanti på fejl og skader, som direkte eller indirekte skyldes forkert montering/elektrisk tilslutning, brug, vedligeholdelse eller andre ydre forhold, som har skadet produktet. Normal slitage må forventes. for eksempel af lyskilder og filter.

FORHANDLER:



Design: Gjerholm AS